

(19) 日本国特許庁(JP)

(12) 公開特許公報(A)

(11) 特許出願公開番号

特開2004-344201
(P2004-344201A)

(43) 公開日 平成16年12月9日(2004.12.9)

(51) Int. Cl. ⁷	F I	テーマコード (参考)
A 6 1 B 1/04	A 6 1 B 1/04 3 7 2	2 H 0 4 0
G 0 2 B 23/26	G 0 2 B 23/26 D	4 C 0 6 1
H 0 4 N 5/225	H 0 4 N 5/225 C	5 C 0 2 2

審査請求 未請求 請求項の数 4 O L (全 12 頁)

(21) 出願番号	特願2003-141349 (P2003-141349)	(71) 出願人	000000527 ペンタックス株式会社 東京都板橋区前野町2丁目36番9号
(22) 出願日	平成15年5月20日 (2003.5.20)	(71) 出願人	500299492 オブティスキャン ピーティーワイ リミテッド オーストラリア国 ヴィクトリア 316 8 ノットィング ヒル ノーマンビー ロード 15-17
		(74) 代理人	100078880 弁理士 松岡 修平
		(72) 発明者	岡田 慎介 東京都板橋区前野町2丁目36番9号 ペンタックス株式会社内

最終頁に続く

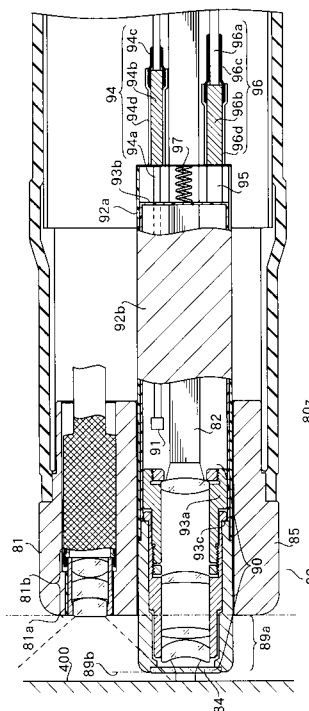
(54) 【発明の名称】 内視鏡

(57) 【要約】

【課題】 電子内視鏡の観察系と共焦点プローブとを接近させて配置した場合であっても、これらの中で起こり得る電気的な干渉を防止できる。

【解決手段】 体腔内の生体組織を撮像するための固体撮像素子を有した第1の観察手段と、この第1の観察手段と並列して配置された第2の観察手段であって、光ビームを生体組織において走査するための走査部と、この走査部に駆動電流を供給するための第1のケーブルと、この第1のケーブルに巻き付けられた第1の保護コイルとを有した第2の観察手段とを備えたものであって、第1の保護コイルと固体撮像素子とを絶縁するよう第1の保護コイルを絶縁材で覆っている。

【選択図】 図3



【特許請求の範囲】

【請求項 1】

体腔内の生体組織を撮像するための固体撮像素子を有した第 1 の観察手段と、前記第 1 の観察手段と並列して配置された第 2 の観察手段であって、光ビームを前記生体組織において走査するための走査部と、前記走査部に駆動電流を供給するための第 1 のケーブルと、前記第 1 のケーブルに巻き付けられた第 1 の保護コイルと、を有した第 2 の観察手段と、を備えた内視鏡であって、前記第 1 の保護コイルと前記固体撮像素子とを絶縁するよう前記第 1 の保護コイルを絶縁材で覆ったこと、を特徴とする内視鏡。

【請求項 2】

体腔内の生体組織を撮像するための固体撮像素子を有した第 1 の観察手段と、前記第 1 の観察手段と並列して配置された第 2 の観察手段であって、前記生体組織を観察するための対物光学系と、前記対物光学系を保持した枠体と、前記枠体を光軸方向にスライド可能に保持した金属製の保持部と、を有した第 2 の観察手段と、を備えた内視鏡であって、前記保持部と前記固体撮像素子とを絶縁するよう前記保持部を絶縁材で覆ったこと、を特徴とする内視鏡。

【請求項 3】

前記第 2 の観察手段は、前記枠体を移動させるための前記駆動部と、前記駆動部に駆動電流を供給するための第 2 のケーブルと、前記第 2 のケーブルに巻き付けられた第 2 の保護コイルと、をさらに有し、前記第 2 の保護コイルと前記固体撮像素子とを絶縁するよう前記第 2 の保護コイルを絶縁材で覆ったこと、を特徴とする請求項 2 に記載の内視鏡。

【請求項 4】

前記第 2 の観察手段は、前記光学系の焦点面における前記生体組織からの光のみを抽出する光ファイバをさらに有していること、を特徴とする請求項 1 から請求項 3 のいずれかに記載の内視鏡。

【発明の詳細な説明】

【0001】

【発明の属する技術分野】

この発明は、固体撮像素子を用いて生体組織を観察する観察系に加えて走査型の観察系、特に走査型共焦点顕微鏡の観察系を備えた内視鏡に関する。

【0002】

【従来の技術】

従来より、レーザ光を体腔内の生体組織に照射して、その照射された生体組織からの反射光のうち、対物光学系の物体側焦点面における反射光のみを抽出して、その生体組織を、通常の内視鏡光学系によって得られる観察像より高倍率で観察することができる共焦点顕微鏡の光学系を備えた共焦点プローブが知られている。

【0003】

通常、共焦点プローブは、内視鏡に備えられている処置具を挿通する鉗子チャンネルに挿通され、内視鏡光学系によって得られる観察像の倍率では観察できないような微小な対象物を観察したり、生体組織の断層部を観察したりするために用いられるものである（例えば、特許文献 1 参照）。

【0004】

【特許文献 1】

特開 2000 - 121961 号公報（第 2 ~ 8 頁、第 1、2 図）

【0005】

【発明が解決しようとする課題】

共焦点プローブは観察像を面でなく点で取得するものである。しかしながらユーザーが対象物の状態を観察するためには観察像を 2 次元もしくは 3 次元で取得する必要がある。そ

10

20

30

40

50

のため、この共焦点プローブは光ビームを対象物で走査することができる走査型の光学系を備えた走査型プローブとして構成されている。

【0006】

共焦点プローブが対象物を走査している間、この共焦点プローブが正確に対象物を走査できるように、共焦点プローブの光学系と対象物とを相対的に固定した状態に保つ必要がある。従って、このような共焦点プローブを用いて生体組織を観察する場合、ユーザーは、共焦点プローブを、その先端部が対象物（例えば体腔内の壁部）に接触するように操作する。そしてユーザーは、先端部と対象物とを接触させることにより互いを相対的に固定した状態にしてこの対象物を観察する。さらに、共焦点プローブの観察対象が生体組織内部であったり観察系の焦点距離が極めて短かったりする点からも、共焦点プローブ先端部を対象物に接触させて対象物を観察する方法が一般的に広く知られ実践されている。

10

【0007】

しかしながら、特許文献1で示されている、内視鏡のチャンネルに共焦点プローブを挿入して対象物の断層部を得る装置の場合、内視鏡本体と共焦点プローブとは完全に固定された状態ではない、すなわち内視鏡本体と共焦点プローブとは相対的に移動し得るため、共焦点プローブ先端部を対象物に安定して（相対移動しないように）接触させることが困難であった。そこで、例えば内視鏡の観察系と共焦点観察系とを一体化して組み込み、互いを相対的に移動しない状態にすることが考えられる。

【0008】

上述したように内視鏡の観察系と共焦点観察系とを一体化して組み込んだ場合、内視鏡先端部の径が太くなってしまうため、内視鏡の観察系と共焦点プローブとを可能な限り接近させて配置し、先端部の細径化を計る必要がある。

20

【0009】

ところが内視鏡の観察系と共焦点観察系とを接近させて配置すると、互いの距離が近いことから電氣的な干渉を起こし不具合を引き起こす恐れがある。例えば、走査ミラーなどのアクチュエータに駆動電流を供給するためのケーブルに巻き付けられた保護コイルなどの露出した金属部に帯電した電荷が、内視鏡の観察系に備えられている固体撮像素子に入り込み、この固体撮像素子の動作不良や故障を引き起こすことなどが考えられる。

【0010】

そこで、本発明は上記の事情に鑑み、電子内視鏡の観察系と共焦点プローブとを接近させて配置した場合であっても、これらの中で起こり得る電氣的な干渉を防止することができる内視鏡を提供することを目的とする。

30

【0011】

【課題を解決するための手段】

上記の課題を解決する本発明の一態様に係る内視鏡は、体腔内の生体組織を撮像するための固体撮像素子を有した第1の観察手段と、この第1の観察手段と並列して配置された第2の観察手段であって、光ビームを生体組織において走査するための走査部と、この走査部に駆動電流を供給するための第1のケーブルと、この第1のケーブルに巻き付けられた第1の保護コイルとを有した第2の観察手段とを備えたものであって、第1の保護コイルと固体撮像素子とを絶縁するよう第1の保護コイルを絶縁材で覆っている。

40

【0012】

また、上記の課題を解決する本発明の一態様に係る内視鏡は、体腔内の生体組織を撮像するための固体撮像素子を有した第1の観察手段と、この第1の観察手段と並列して配置された第2の観察手段であって、生体組織を観察するための対物光学系と、この対物光学系を保持した枠体と、この枠体を光軸方向にスライド可能に保持した金属製の保持部とを有した第2の観察手段を備えている。この内視鏡では、保持部と固体撮像素子とを絶縁するよう保持部を絶縁材で覆っている。

【0013】

また、上記内視鏡において、第2の観察手段は、枠体を移動させるための駆動部と、この駆動部に駆動電流を供給するための第2のケーブルと、この第2のケーブルに巻き付けら

50

れた第2の保護コイルとをさらに有している。この内視鏡では、第2の保護コイルと固体撮像素子とを絶縁するよう第2の保護コイルを絶縁材で覆っている。

【0014】

また、上記内視鏡において、第2の観察手段は、光学系の焦点面における生体組織からの光のみを抽出する光ファイバをさらに有している。

【0015】

【発明の実施の形態】

図1は、本発明の第1の実施形態の電子内視鏡システム500を示す図である。この電子内視鏡システム500は、体腔内の生体組織を観察するための観察系を2つ備えている電子内視鏡100と、電子内視鏡100に備えられた2つの観察系の各々によって得られる画像信号それぞれの処理を行うプロセッサ210、220と、プロセッサ210によって処理された画像を表示するモニタ310と、プロセッサ220によって処理された画像を表示するモニタ320から構成されている。なお、プロセッサ210、220は、上述した画像信号処理装置に加えてそれぞれの観察系に光を供給する光源装置を兼ね備えている。さらに説明すると、プロセッサ210は体腔内の観察対象を照明するための白色光を出射することができ、プロセッサ220は観察対象から蛍光を得るための励起光を出射することができる。

10

【0016】

本発明の第1の実施形態の電子内視鏡100は、挿入部可撓管10と、鉗子差込口20と、操作部30と、ユニバーサルコード40と、通常観察用コネクタ50と、共焦点システム用コード60と、共焦点システム用コネクタ70と、先端部80から構成されている。

20

【0017】

この電子内視鏡100が備える挿入部可撓管10は、体腔内に挿入される管であり、可撓性を有している。この挿入部可撓管10内部には、先端部80に備えられている図示しない周知の固体撮像素子によって受光されて光電変換された画像信号を送信する信号線や、プロセッサ210から供給される照明光を伝送する図示しないライトガイドなどが配設されている。この挿入部可撓管10の電子内視鏡100の先端側には、硬性部である先端部80が設けられている。

【0018】

鉗子差込口20は、生体組織の止血や採取など、さまざまな処置を行うための鉗子を挿入する部位である。ユーザーは、手術内容に応じてさまざまな鉗子を、この鉗子差込口20にセットする。この鉗子差込口20にセットされた鉗子は、挿入部可撓管10に沿って配設されている鉗子チャンネルを挿通して、その先端が後述する鉗子チャンネル口87から送出する。

30

【0019】

操作部30は、ユーザーが電子内視鏡100を操作するための部位であり、先端部80を上下や左右に移動させて観察領域を自在に変更したり、鉗子差込口20にセットされた鉗子を起上させたりするなどの操作機能を有している。この操作部30に組み込まれている種々のノブを操作することによって、先端部80近傍の挿入部可撓管10が湾曲して先端部80が上下や左右に移動したり、鉗子が起上したりする。

40

【0020】

通常観察用コネクタ50は、電子内視鏡100をプロセッサ210に接続する部位である。この通常観察用コネクタ50は、主に、固体撮像素子から伝送される画像信号を伝送する信号線と、画像処理を行うプロセッサ側の信号線とを接続しており、さらに、プロセッサ210が備えている光源装置とライトガイドとを接続している。また、この通常観察用コネクタ50は、ユニバーサルコード40を介して操作部30と接続されている。なお、このプロセッサ210が備えている光源装置から照射された光束は、通常観察用コネクタ50、ユニバーサルコード40、挿入部可撓管10などによって配設されているライトガイドを介して2つの照明窓86(図2参照)から出射する。そしてこの光束は、先端部80の前面と対向している生体組織400(図3参照)を照明する。

50

【0021】

共焦点システム用コネクタ70は、電子内視鏡100をプロセッサ220に接続する部位である。この共焦点システム用コネクタ70は、プロセッサ220が備えている光源装置と、シングルモード光ファイバ82とを接続する。また、この共焦点システム用コネクタ70は、共焦点システム用コード60を介して操作部30と接続されている。なお、このシングルモード光ファイバ82の一端は共焦点システム用コネクタ70のプロセッサ220との接続部に配設されている。

また、このシングルモード光ファイバ82のもう一端は、共焦点システム用コード60、挿入部可撓管10を介して先端部80に配設されている。

【0022】

図2は、本発明の第1の実施形態の先端部80の構成を示す正面図である。また、図3は、本発明の第1の実施形態の先端部80の構成を示す側断面図である。図2に示すように、先端部80の正面には、体腔内の生体組織を観察するための周知の通常観察用対物光学系81bと、2つの照明窓86と、鉗子チャンネル口87と、体腔内の生体組織を通常観察用対物光学系81bよりも高倍率で観察するための共焦点用対物光学系90が設けられている。

【0023】

図3に示すように、通常観察用対物光学系81bは、体腔内の生体組織を観察するための光学ユニットの1つである通常観察ユニット81に組み込まれたものである。この通常観察ユニット81は、通常観察用対物光学系81bに加えて、通常観察用対物光学系81bを保持するための鏡筒、及び固体撮像素子をさらに備えている。

【0024】

通常観察ユニット81を用いて観察画像を得る場合、まず、観察対象をプロセッサ210から供給される照明光により照明する。このように観察対象が照明されると、通常観察用対物光学系81bにはこの観察対象からの反射光が入射する。通常観察用対物光学系81bに入射した反射光すなわち観察対象の像は、固体撮像素子に受光され光電変換されてプロセッサ210に伝送される。プロセッサ210に伝送された画像信号は、このプロセッサ210で所定の画像処理を施されて映像信号に変換される。そしてこの映像信号は、モニタ310において通常観察ユニット81による観察画像として表示される。

【0025】

共焦点用対物光学系90は、体腔内の生体組織を観察するためのもう1つの光学ユニットであって、通常観察ユニット81より高い倍率で生体組織表面部及び断層部を観察するための光学ユニットである共焦点ユニット89に組み込まれたものである。この共焦点ユニット89は、共焦点用対物光学系90に加えて、光を伝送するシングルモード光ファイバ82と、シングルモード光ファイバ82先端部を移動させる圧電素子91と、金属パイプ92aと、共焦点用対物光学系90を保持した枠体93aと、シングルモード光ファイバ82を保持した枠体93bと、圧電素子91に駆動電流を供給するためのケーブル部94と、枠体93bを移動させるための形状記憶合金95と、形状記憶合金95に駆動電流を供給するためのケーブル部96と、圧縮コイルバネ97と、共焦点用対物光学系90の前面を保護するためのカバーガラス84をさらに備えている。また、通常観察ユニット81及び共焦点ユニット89は、生態適合性のある樹脂部材により作製された先端部本体85に設置され、それぞれの対物光学系は先端部本体85により保護されている。なお、上述したように、プロセッサ220は蛍光を得るための励起光を出射するものであり、また、このプロセッサ220とシングルモード光ファイバ82は接続されている。すなわち共焦点ユニット89には、蛍光を得るための励起光が供給される。つまり共焦点ユニット89は、蛍光観察を行うための光学ユニットとして、本実施形態の電子内視鏡システム500に備えられている。

【0026】

共焦点用対物光学系90によって取り込まれた観察対象の像は、シングルモード光ファイバ82によってプロセッサ220に導光される。プロセッサ220に導光された観察対象

10

20

30

40

50

の像は、このプロセッサ 220 で所定の画像処理を施されて映像信号に変換される。そしてこの映像信号は、モニタ 320 において共焦点ユニット 89 による観察画像として表示される。

【0027】

次に、上述した共焦点ユニット 89 に備えられている光学系の動作を説明する。まず、プロセッサ 220 に備えられている光源装置から励起光としてのレーザ光が発振する。この励起光は、共焦点システム用コネクタ 70 のプロセッサ 220 との接続部にあるシングルモード光ファイバ 82 の端部に入射する。入射した励起光は、シングルモード光ファイバ 82 を伝送して先端部 80 側の端部から出射する。シングルモード光ファイバ 82 から出射した光束は共焦点用対物光学系 90 に入射して、カバーガラス 84 を介して生体組織 400 において焦点を結ぶ。

10

【0028】

生体組織 400 において励起光により生じた蛍光は、共焦点用対物光学系 90 を介してシングルモード光ファイバ 82 の先端部 80 側の端部近傍で焦点を結ぶ。この端部は、共焦点用対物光学系 90 から出射した光束が生体組織 400 において焦点を結んだ位置と共役である。また、このシングルモード光ファイバ 82 のコア径は極めて小さい。従って、生体組織 400 で発せられた蛍光のうち、生体組織 400 で焦点を結んだ位置からの光のみがシングルモード光ファイバ 82 を通過し、それ以外の光は、シングルモード光ファイバ 82 が有するクラッド部などによって遮光されてしまう。すなわち、シングルモード光ファイバ 82 を通過する蛍光は、励起光が生体組織 400 で焦点を結んだ位置での蛍光のみとなる。

20

【0029】

シングルモード光ファイバ 82 を通過した蛍光は、プロセッサ 220 に導光されてプロセッサ 220 で処理されて映像信号に変換される。そしてこの変換された映像信号は、共焦点用対物光学系 90 による観察画像としてモニタ 320 に表示される。

【0030】

また、シングルモード光ファイバ 82 端部近傍には上述した圧電素子 91 が備えられている。この圧電素子 91 は、シングルモード光ファイバ 82 端部を、共焦点用対物光学系 90 の光軸と直交する方向に変位させることができる。この圧電素子 91 は、プロセッサ 220 からケーブル部 94 を介して駆動電流が供給されている。

30

【0031】

ケーブル部 94 は、ケーブル 94 a と、保護コイル 94 b と、熱収縮チューブ 94 c、94 d から構成されている。ケーブル 94 a は、被膜材がコーティングされた可撓性を有した絶縁ケーブルであって、プロセッサ 220 から圧電素子 91 に供給される駆動電流の伝送路である。また、保護コイル 94 b は、ケーブル 94 a を保護するためにケーブル 94 a に巻き付けられた金属製のコイルである。この保護コイル 94 b はケーブル 94 a により遙かに堅い。そのためケーブル 94 a を屈曲させたとき、保護コイル 94 b 端部近傍のケーブル 94 a の部分に前記屈曲による応力が集中して、ケーブル 94 a が挫屈し、さらにはケーブル 94 a 内のリード線が断線してしまう。この問題を解消するために、熱収縮チューブ 94 c は保護コイル 94 b の端部を含む部位を被覆している。この熱収縮チューブ 94 c によって、ケーブル 94 a が屈曲しても、上記応力がケーブル 94 a に分散して掛かるため、ケーブル 94 a の上記部分は挫屈しない。また、熱収縮チューブ 94 d は、保護コイル 94 b 全体を被覆している。すなわち、金属で形成されている保護コイル 94 b は、熱収縮チューブ 94 c 及び 94 d により完全に被覆されている。従って、ケーブル部 94 において金属が露出した部位はない。そのため、例えば保護コイル 94 b に電荷が帯電しても、固体撮像素子をはじめとする様々な部位にその帯電した電荷が漏れることはない。つまり、保護コイル 94 b と固体撮像素子をはじめとする様々な部位とは、熱収縮チューブ 94 c 及び 94 d により絶縁されている。

40

【0032】

このケーブル部 94 を介して駆動電流が供給されると、圧電素子 91 は、共焦点用対物光

50

学系 90 の光軸と直交する方向に変位してシングルモード光ファイバ 82 端部を該方向に押圧し、このシングルモード光ファイバ 82 端部を該方向に変位させる。シングルモード光ファイバ 82 端部が該方向に変位すると、生体組織 400 に照射される励起光の焦点位置も、シングルモード光ファイバ 82 端部の変位に伴って該方向に移動する。別の言い方をすると、シングルモード光ファイバ 82 端部が該光軸と直交する方向に変位すると、共焦点ユニット 89 から出射した励起光は、その変位に伴って生体組織 400 表面または内部を該方向に走査する。また、シングルモード光ファイバ 82 端部近傍には、さらにもう 1 つ圧電素子（不図示）が備えられている。この圧電素子は、シングルモード光ファイバ 82 端部を、該光軸と直交しかつ圧電素子 91 による押圧方向と直交する方向に変位させることができる。さらに説明すると、この圧電素子を駆動させた時に共焦点ユニット 89 から出射した励起光は、その変位に伴って生体組織 400 表面または内部を前記方向に走査する。つまりこれら 2 つの圧電素子により、共焦点ユニット 89 から出射した励起光は、生体組織 400 表面または内部を該光軸と直交する方向に関して 2 次元に走査することができる。この 2 次元の走査により共焦点ユニット 89 は 2 次元の観察像を得ることができる。

10

【0033】

共焦点ユニット 89 は、上述したように 2 つの圧電素子を用いて励起光を該光軸と直交する方向に 2 次元に走査させているが、この励起光を、形状記憶合金 95 を用いてさらに光軸方向に走査させることもできる。以下に、この光軸方向の走査についての説明を行う。

【0034】

形状記憶合金 95 は、上述したように枠体 93 b を移動させるための部材である。この形状記憶合金 95 の一端は、枠体 93 b の光軸と直交する外壁に取り付けられており、もう一端は、後述するケーブル部 96 と接続されている。この形状記憶合金 95 は、プロセッサ 220 からケーブル部 96 を介して電流が供給されている。

20

【0035】

ケーブル部 96 は、ケーブル 96 a と、保護コイル 96 b と、熱収縮チューブ 96 c、96 d から構成されている。ケーブル 96 a は、被膜材がコーティングされた絶縁ケーブルであって、プロセッサ 220 から形状記憶合金 95 に供給される電流の伝送路である。また、保護コイル 96 b は、ケーブル 96 a を保護するためにケーブル 96 a に巻き付けられた金属製のコイルである。この保護コイル 96 b はケーブル 96 a により遙かに堅い。そのため、保護コイル 96 b とケーブル 96 a との間には、保護コイル 94 b とケーブル 94 a との間で起こり得た問題、すなわち挫屈の問題が発生する恐れがある。ここでは、熱収縮チューブ 96 c が保護コイル 96 b の端部を含む部位を被覆することにより前記挫屈を防止している。また、熱収縮チューブ 96 d は、保護コイル 96 b 全体を被覆している。すなわち、金属で形成されている保護コイル 96 b は、熱収縮チューブ 96 c 及び 96 d により完全に被覆されている。従って、ケーブル部 96 において金属が露出した部位はない。そのため、例えば保護コイル 96 b に電荷が帯電しても、固体撮像素子をはじめとする様々な部位にその帯電した電荷が漏れることはない。つまり、保護コイル 96 b と固体撮像素子をはじめとする様々な部位とは、熱収縮チューブ 96 c 及び 96 d により絶縁されている。

30

40

【0036】

枠体 93 b は、中空の円筒状の枠体であって、内部にシングルモード光ファイバ 82 を保持している。この枠体 93 b の内壁には、共焦点用対物光学系 90 全体を保持している枠体 93 a の一部が接着剤され固定されている。従って枠体 93 b が押圧されると、その押圧方向に、共焦点用対物光学系 90、シングルモード光ファイバ 82、枠体 93 a、及び枠体 93 b が一体となって移動する。

【0037】

枠体 93 b は、円筒状に形成された金属パイプ 92 a によって覆われており、この金属パイプ 92 a 内でスライド可能に支持されている。この金属パイプ 92 a の内壁と枠体 93 b の外壁には微少な隙間がある。また、金属パイプ 92 a は金属板を曲げることにより形

50

成されたものであって、その内壁は樹脂製の成型品と比べて摩擦係数の低い滑らかな曲面となっている。そのため枠体 93b は、金属パイプ 92a 内を実質的に光軸方向に円滑に移動することができる。なお、この金属パイプ 92a は先端部 80 内で固定して配置されている。

【0038】

金属パイプ 92a の外壁全体は絶縁テープ 92b で覆われている。従って、金属パイプ 92a の外壁において金属が露出した部位はない。そのため、例えば金属パイプ 92a の内壁と枠体 93b の外壁との摩擦により金属パイプ 92a に電荷が帯電しても、固体撮像素子をはじめとする様々な部位にその帯電した電荷が漏れることはない。つまり、金属パイプ 92a と固体撮像素子をはじめとする様々な部位とは、絶縁テープ 92b により絶縁されている。

10

【0039】

金属パイプ 92a の光軸と直交する内壁と、枠体 93b の光軸と直交する外壁との間には、圧縮コイルバネ 97 が配置されている。この圧縮コイルバネ 97 は、自然長から圧縮されて該間に配置されている。すなわち圧縮コイルバネ 97 は、枠体 93b を先端部 80 前方に押圧した状態で配置されている。

【0040】

形状記憶合金 95 は、常温下で外力を加えると変形し、一定温度以上に加熱されると記憶された状態に収縮する機能を有している。形状記憶合金 95 は、その端部が枠体 93b の光軸と直交する外壁に取り付けられているため、常温下では圧縮コイルバネ 97 の張力により先端部 80 前方に引っ張られている。すなわち形状記憶合金 95 は、常温下においては光軸方向に伸長している。従って枠体 93b は、圧縮コイルバネ 97 の張力のみにより先端部 80 前方に押圧されて、ストッパー 93c に枠体 93a の一部が当て付けられる位置で固定する。

20

【0041】

ケーブル部 96 を介して電流が供給されると、形状記憶合金 95 は、熱せられ、記憶された状態に収縮する。このとき形状記憶合金 95 は光軸方向に収縮するよう記憶されている。また、形状記憶合金 95 の光軸方向に収縮する力は、圧縮コイルバネ 97 の張力より大きい。そのため形状記憶合金 95 は、圧縮コイルバネ 97 の張力に対抗して枠体 93b を先端部 80 後方に引っ張る。すなわち枠体 93b は、形状記憶合金 95 が常温状態から熱せられて収縮した分、金属パイプ 92a 内を先端部 80 後方に向かってスライドする。すなわち、共焦点用対物光学系 90、シングルモード光ファイバ 82、枠体 93a、及び枠体 93b は、形状記憶合金 95 の状態により先端部 80 内を光軸方向に沿って前後に移動することができる。

30

【0042】

上述したように、共焦点用対物光学系 90、シングルモード光ファイバ 82、枠体 93a、及び枠体 93b が先端部 80 内を光軸方向に移動することにより、生体組織 400 に対する共焦点用対物光学系 90 の焦点位置も同様に光軸方向に移動する。別の言い方をすると、上記部材らが光軸方向に移動すると、共焦点ユニット 89 から出射した励起光は、その移動に伴って生体組織 400 を光軸方向に走査される。以上のようにして、共焦点ユニット 89 は光軸方向の観察像を得ることができる。さらに説明すると、上述の 2 つの圧電素子及び形状記憶合金 95 により、共焦点ユニット 89 から出射した励起光は、生体組織 400 に対して 3次元に走査される。その結果、共焦点ユニット 89 は 3次元の観察像を得ることができる。

40

【0043】

図 4 は、本発明の第 2 の実施形態の先端部 80z の構成を示す側断面図である。なお、先端部 80z において、図 3 で示す第 1 の実施形態の先端部 80 と同一の構成には、同一の符号を付してここでの詳細な説明は省略する。

【0044】

第 2 の実施形態において圧電素子 91 に駆動電流を供給するための伝送路であるケーブル

50

部 9 4 z は、ケーブル 9 4 a と、保護コイル 9 4 b と、熱収縮チューブ 9 4 c から構成されている。この実施形態において熱収縮チューブ 9 4 c は、保護コイル 9 4 b によるケーブル 9 4 a の挫屈を防止すると共に、保護コイル 9 4 b と固体撮像素子をはじめとする様々な部位とを絶縁するために、保護コイル 9 4 b 全体を被覆している。

【 0 0 4 5 】

また、この第 2 の実施形態において形状記憶合金 9 5 に電流を供給するための伝送路であるケーブル部 9 6 z は、ケーブル 9 6 a と、保護コイル 9 6 b と、熱収縮チューブ 9 6 c から構成されている。この実施形態において熱収縮チューブ 9 6 c は、熱収縮チューブ 9 4 c と同様に、保護コイル 9 6 b によるケーブル 9 6 a の挫屈を防止すると共に、保護コイル 9 6 b と固体撮像素子をはじめとする様々な部位とを絶縁するために、保護コイル 9 6 b 全体を被覆している。

10

【 0 0 4 6 】

また、この第 2 の実施形態では、患者の負担を軽減するために先端部 8 0 のさらなる細径化を計っている。そのため、先端部 8 0 内部に絶縁テープ 9 2 b の肉厚分のスペースを確保できず（具体的には先端部本体 8 5 において金属パイプ 9 2 a と接する部分の肉厚を薄くして金属パイプ 9 2 a に絶縁テープ 9 2 b を貼り付けるスペースを確保できない）、金属パイプ 9 2 a の外壁を絶縁テープ 9 2 b で完全に覆うことができない。そのため金属パイプ 9 2 a の外壁には、絶縁テープ 9 2 b で覆われている部分（斜線部分）以外に、絶縁テープ 9 2 b で覆われていない露出部分 9 2 c が存在してしまっている。そこでこの実施形態では、露出部分 9 2 c にエポキシ系樹脂などの絶縁材を塗布（エポキシ樹脂 9 2 d ）

20

【 0 0 4 7 】

図 5 は、本発明の第 3 の実施形態の先端部 8 0 y の構成を示す側断面図である。なお、先端部 8 0 y において、図 3 で示す第 1 の実施形態の先端部 8 0 と同一の構成には、同一の符号を付してここでの詳細な説明は省略する。

【 0 0 4 8 】

第 3 の実施形態において圧電素子 9 1 に駆動電流を供給するための伝送路であるケーブル部 9 4 y は、ケーブル 9 4 a と、保護コイル 9 4 b と、熱収縮チューブ 9 4 c から構成されている。また、形状記憶合金 9 5 に電流を供給するための伝送路であるケーブル部 9 6 y は、ケーブル 9 6 a と、保護コイル 9 6 b と、熱収縮チューブ 9 6 c から構成されている。これらのケーブルの一端は、第 1 の実施形態と同様に、金属パイプ 9 2 a の光軸と直交する外壁を貫通して、金属パイプ 9 2 a 内部にあるアクチュエータ（圧電素子 9 1、形状記憶合金 9 5）に接続され、もう一端は、プロセッサ 2 1 0、2 2 0 に接続されている。共焦点ユニット 8 9 は体腔内に挿入される部位であるため、患者の負担を軽減する目的により非常に小型化されたユニットとなっている。従って、この共焦点ユニット 8 9 を構成する一部品である金属パイプ 9 2 a も非常に小型に形成されている。

30

【 0 0 4 9 】

この第 3 の実施形態において熱収縮チューブ 9 4 c、熱収縮チューブ 9 6 c は、保護コイル 9 4 b、保護コイル 9 6 b によるケーブル 9 6 a の挫屈を防止すると共に、保護コイル 9 4 b、保護コイル 9 6 b と固体撮像素子をはじめとする様々な部位とを絶縁するために、保護コイル 9 4 b、保護コイル 9 6 b をできる限り被覆している。

40

【 0 0 5 0 】

しかしながら、上述したように金属パイプ 9 2 a は非常に小型に形成されているため、熱収縮チューブ 9 4 c と熱収縮チューブ 9 6 c とは非常に接近して配置することになる。そのため、保護コイル 9 4 b 及び保護コイル 9 6 b 全体を熱収縮チューブ 9 4 c 及び熱収縮チューブ 9 6 c で完全に被覆することは、組立作業にとって大変困難な作業である。そこでこの実施形態では、熱収縮チューブ 9 4 c 及び熱収縮チューブ 9 6 c で被覆することのできなかった保護コイル 9 4 b 及び保護コイル 9 6 b にエポキシ系樹脂などの絶縁材を塗布（エポキシ樹脂 9 8）することにより、保護コイル 9 4 b、保護コイル 9 6 b と固体

50

撮像素子をはじめとする様々な部位との絶縁を達成している。

【0051】

以上が本発明の実施形態である。本発明はこれらの実施形態に限定されるものではなく様々な範囲で変形が可能である。

【0052】

【発明の効果】

以上のように本発明の内視鏡によると、固体撮像素子を有した第1の観察手段と、この第1の観察手段と並列して配置された第2の観察手段を備えたものであって、第2の観察手段の保護コイルを絶縁材で覆っている。従って、保護コイルと固体撮像素子とが絶縁された状態となる。そのため、保護コイルに帯電した電荷が固体撮像素子に入り込んだり、アクチュエータからの漏れ電流が保護コイルを伝って固体撮像素子に入り込んだりすることがないため、固体撮像素子の動作不良や故障を防止することができる。

10

【図面の簡単な説明】

【図1】本発明の第1の実施形態の電子内視鏡システムを示す図である。

【図2】本発明の第1の実施形態の電子内視鏡の先端部の構成を示す正面図である。

【図3】本発明の第1の実施形態の電子内視鏡の先端部の構成を示す側断面図である。

【図4】本発明の第2の実施形態の電子内視鏡の先端部の構成を示す側断面図である。

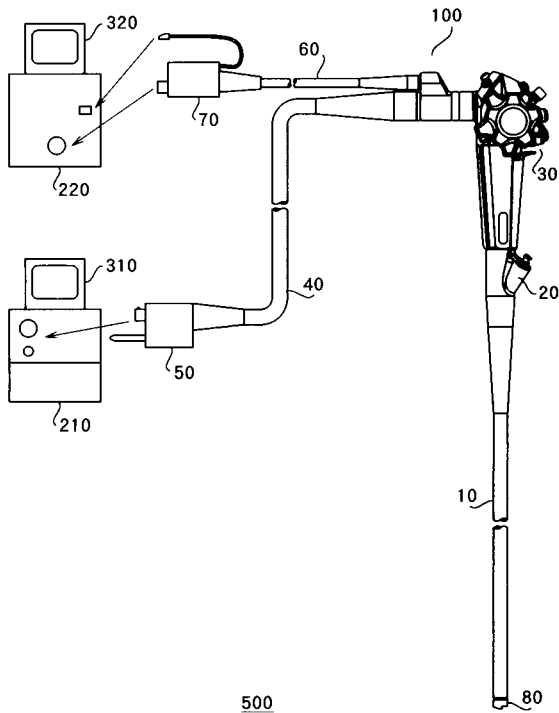
【図5】本発明の第3の実施形態の電子内視鏡の先端部の構成を示す側断面図である。

【符号の説明】

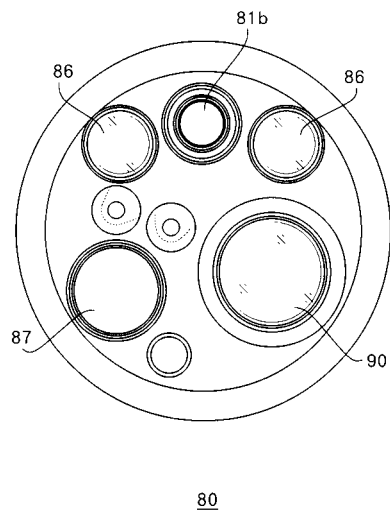
- 80 先端部
- 81 内視鏡ユニット
- 89 共焦点ユニット
- 100 電子内視鏡

20

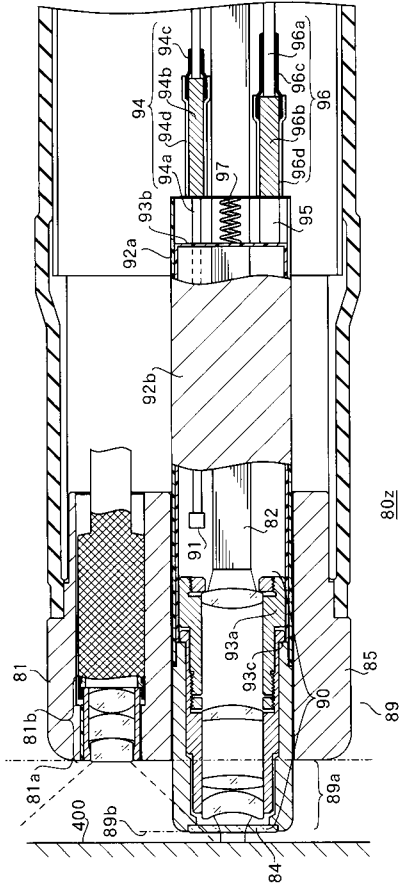
【図1】



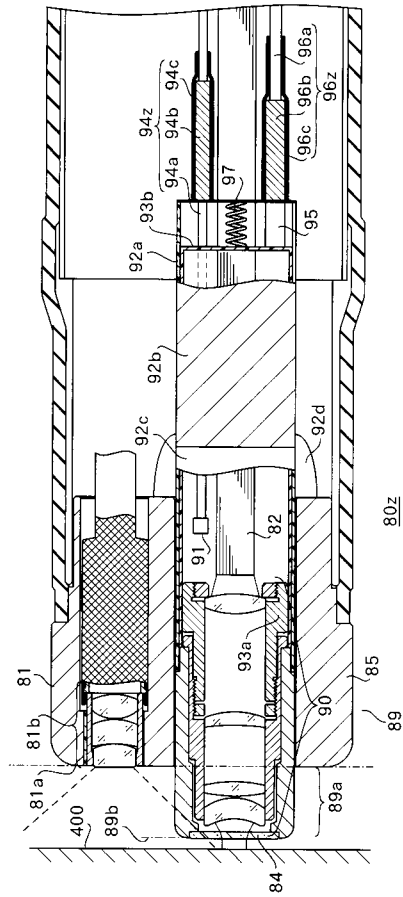
【図2】



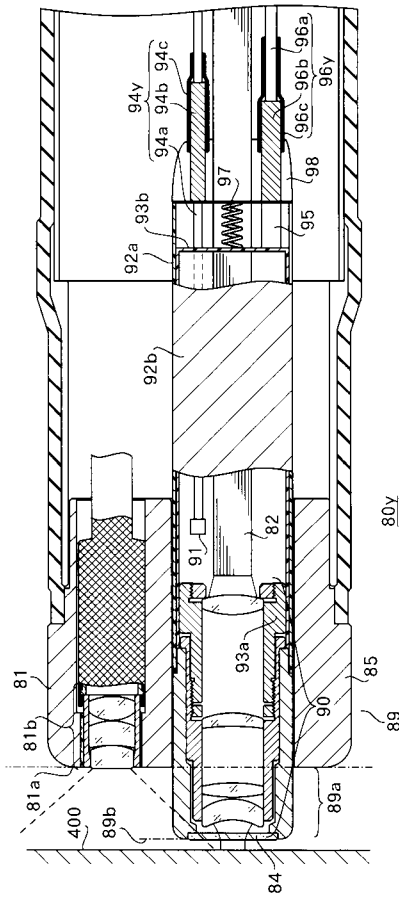
【 図 3 】



【 図 4 】



【 図 5 】



フロントページの続き

Fターム(参考) 2H040 CA22 CA26 DA12 DA17 DA53 FA02 FA13 GA02
4C061 CC06 JJ12 LL02 NN09 UU09
5C022 AA09 AC42 AC75 AC78

专利名称(译)	内视镜		
公开(公告)号	JP2004344201A	公开(公告)日	2004-12-09
申请号	JP2003141349	申请日	2003-05-20
[标]申请(专利权)人(译)	旭光学工业株式会社 乐观的扫描私人有限公司		
申请(专利权)人(译)	宾得株式会社 乐观的扫描私人有限公司		
[标]发明人	冈田慎介		
发明人	冈田 慎介		
IPC分类号	G02B23/26 A61B1/04 H04N5/225		
FI分类号	A61B1/04.372 G02B23/26.D H04N5/225.C A61B1/00.511 A61B1/00.524 A61B1/00.525 A61B1/00.715 A61B1/05 H04N5/225 H04N5/225.430 H04N5/225.500		
F-TERM分类号	2H040/CA22 2H040/CA26 2H040/DA12 2H040/DA17 2H040/DA53 2H040/FA02 2H040/FA13 2H040/GA02 4C061/CC06 4C061/JJ12 4C061/LL02 4C061/NN09 4C061/UU09 5C022/AA09 5C022/AC42 5C022/AC75 5C022/AC78 4C161/CC06 4C161/JJ12 4C161/LL02 4C161/NN09 4C161/UU09 5C122/DA26 5C122/EA27 5C122/FA18 5C122/FB02 5C122/GE11 5C122/HA82		
其他公开文献	JP4311979B2		
外部链接	Espacenet		

摘要(译)

要解决的问题：即使电子内窥镜的观察系统和共聚焦探头彼此靠近布置，也要防止它们之间发生电干扰。 解决方案：提供第一观察装置，该第二观察装置具有用于对体腔中的活组织进行成像的固态成像装置，以及与第一观察装置平行布置的第二观察装置。 扫描单元，用于扫描生物组织中的光束；第一电缆，用于向扫描单元提供驱动电流；第二电缆，具有缠绕在第一电缆上的第一保护线圈 提供观察装置，并且第一保护线圈被绝缘材料覆盖，以使第一保护线圈和固态成像装置绝缘。 [选择图] 图3

